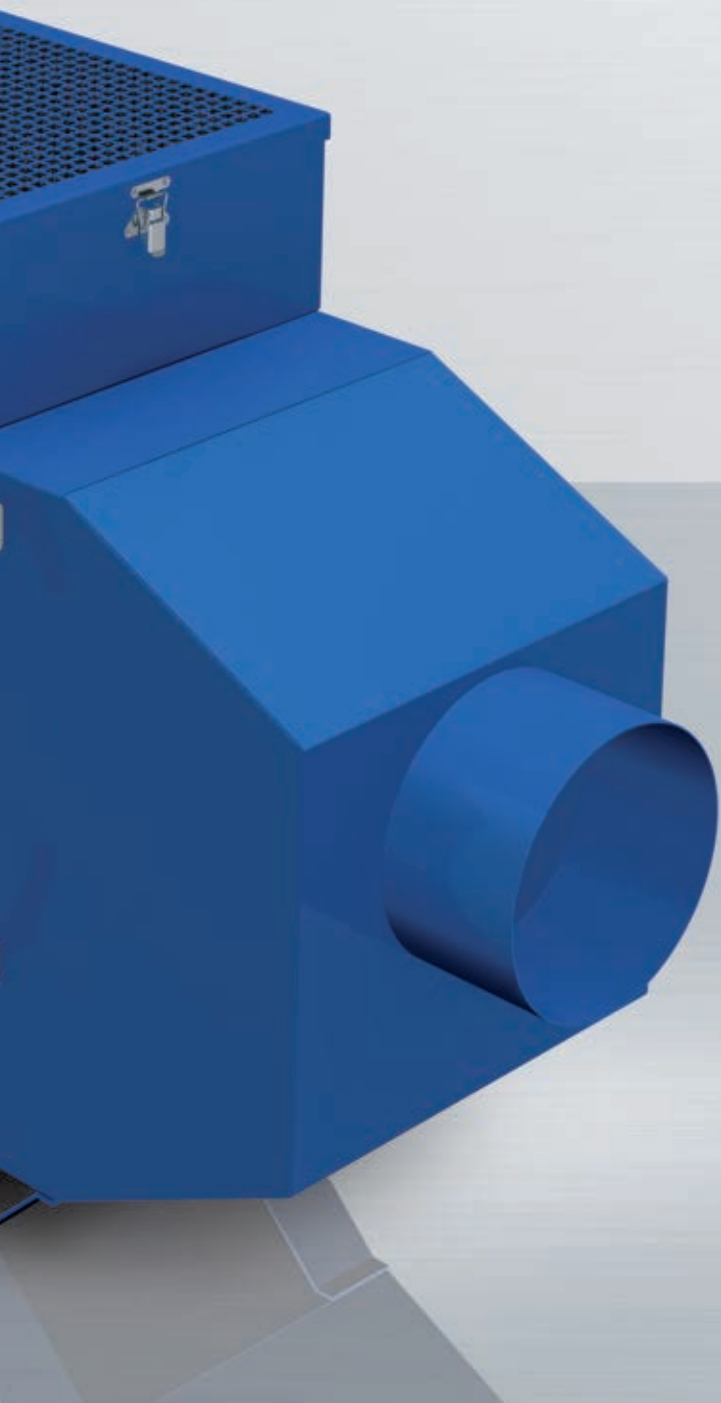




X-CYCLONE® C-serie

Compacte luchtreinigers voor waterhoudende aerosolen



REVEN®
X-CYCLONE
Air Cleaner
Luftreiniger



GEBRUIKSGBIED

Reiniging van de afvoerlucht van bewerkingsmachines, coating-installaties of verwerkingslijnen van voedingsmiddelen. Afscheiding van waterhoudende aerosolen, zoals koelsmeermiddelen of spuitnevels.

TECHNISCHE HIGHLIGHTS

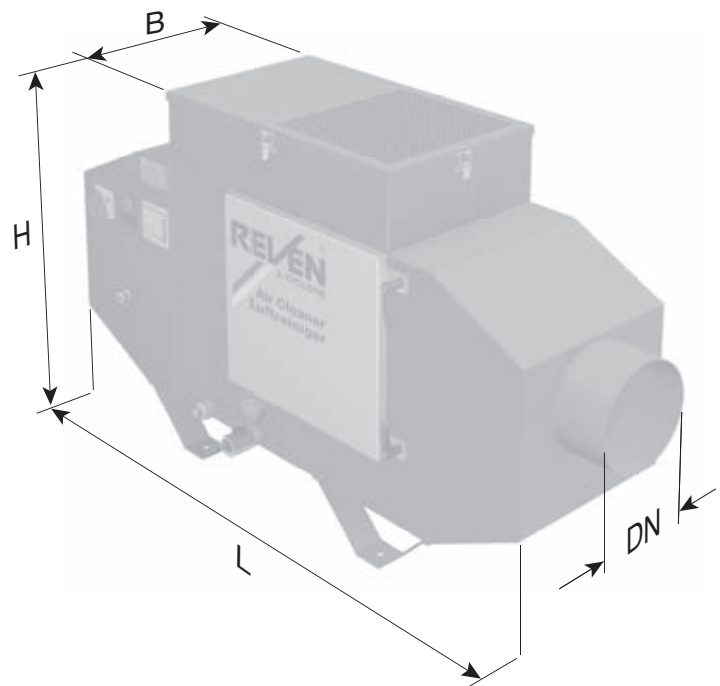
- Gepatenteerd efficiënt X-CYCLONE® afscheidingsstelsel met een afscheidingsgraad van maximaal 99,9999%.
- Duurzaam luchtreinigingsconcept door het gebruik van reinigbare afscheiders.
- Ventilatorloopwiel en elektrische motor in een energie-efficiënt ecodesign volgens de Europese ErP-richtlijn. Energiebesparing ten opzichte van gebruikelijke luchtreinigers van wel 2000 euro per jaar.
- Efficiëntie en functie van de luchtreiniger bewezen door de CFD-stromingsanalyse.
- X-CYCLONE® basiselementen met vlamslagkeuring volgens UL 1046, ULC-S 649, JFEA, DIN 18869-5 en DIN EN 16282.
- Agglomeratorsysteem van roestvrij staal voor PM2,5-deeltjes.
- Behuizing 100% roestvrij volgens de eisen van de vereniging van handelsmerken voor roestvrij staal, Warenzeichenverband Edelstahl Rostfrei e.V.
- Intelligent functie-display.
- In Duitsland ontworpen, gebouwd en geproduceerd.
- Modern design wereldwijd beschermd door internationale modellen.
- Levenslange garantie op de X-CYCLONE® aerosolafscheider-



basiselementen en de corrosievastheid van de behuizing.

TOEBEHOREN

- Digitale ventilatormodule met USB-interface voor de besturing van de motor en de diagnose van storingen.
- EUREVEN® F2011-filter met vocht-afstotend, synthetisch filtermedium, reinigingsvriendelijk, geschikt bij een lichte rookontwikkeling.
- REVEN® Pipe.
- Filterelement voor zwevende deeltjes, geschikt bij hevige rookontwikkeling.
- Raatvormige agglomerator, geschikt bij een grote hoeveelheid waterdamp.
- Spaanderbescherming, actieve-koolfilter en zakfilter.
- Afzuigslangen, detectiekapen en consoles.



TECHNISCHE GEGEVENS – X-CYCLONE® C-SERIE

Apparaat-type	Luchtstroom [m³/h]		Elektrische gegevens						Afmetingen				Gewicht [kg]
			Spanning [V]		Stroom [A]		Vermogen [W]		Lengte [mm]	Breedte [mm]	Hoogte [mm]	Aansluiting DN [mm]	
			50 Hz	60 Hz	50 Hz	60 Hz	50 Hz	60 Hz					
C-1	500	1000	1~230	1~115	1,10	2,50	157	160	1016	360	765	150	40
C-2	800	1500	3~400	3~230	1,00	1,70	250	360	1065	360	765	150	46
C-3	1200	2600	3~400	3~230	1,75	3,00	500	810	1200	370	765	200	54
C-4	1700	4000	3~400	3~230	3,30	5,70	880	1500	1250	450	845	200	78
C-5	2500	4500	3~400	3~230	4,40	7,60	970	1710	1280	550	925	300	110
C-6	4000	6800	3~400	3~230	5,90	10,10	1820	3000	1300	655	1045	300	152
C-7	5000	10500	3~400	3~230	7,70	13,40	3380	4200	1400	820	1205	400	240

1* Luchtstroom in gemonteerde toestand met filter.

2* Luchtstroom vrij blazend in niet gemonteerde toestand zonder filter.